

---

# 瑞纳捷 RJGT103 芯片数据手册

---

RJGT103

武汉瑞纳捷半导体有限公司

Wuhan Runjet Semiconductor Co., Ltd

<http://www.runjetic.com>

# 1. 简介

## 1.1. 芯片功能介绍

RJGT103 是集成了 256 Byte 的 EEPROM（包含 16 Byte 的密钥和 8Byte 的 UID），执行 RC4 算法的加密芯片。它与 MCU 可通过 RSD 单线串行接口通信，芯片支持计次功能。

## 1.2. 产品特点

- 高性能防复制加密芯片；
- RC4 加密认证算法；
- RSD 单线总线协议，标准速率 20Kbps；
- 用于写入用户自定义数据的 EEPROM 单元；
- EEPROM 存储大小 256Byte，共 16 页，每页 16 Byte；
- 16Byte 密钥，8Byte UID；
- 支持 4Byte 独立硬件真随机数；
- 支持计数功能，计数到阈值后，芯片功能指令全部失效；
- 正常工作功耗: <1mA；
- 工作电压范围 2.2V~3.6V；
- 封装类型：SOT23-3、SOP8；

## 1.3. 系统框图

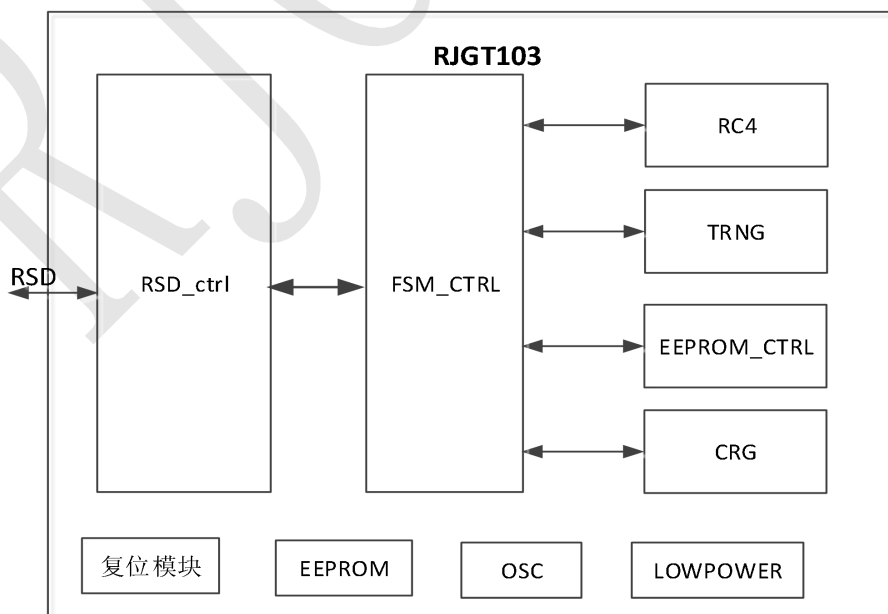


图 1-1 RJGT103 系统框图

RJGT103 包括模拟模块(OSC、EEPROM、复位模块)和数字逻辑模块。FSM\_CTRL 是整个系统的控制中心，根据 RSD 指令流程，进行 RC4 运算和 EEPROM 读写等操作。

## 1.4. 芯片管脚功能

SOT23-3 封装管脚如下图：

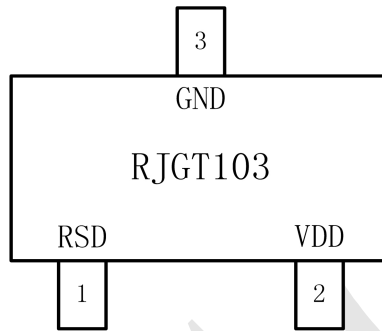


图 1-2 SOT23-3 封装管脚

管脚说明如下：

引脚名	描述	注释
RSD	RSD 数据管脚	
GND	芯片电源 GND	
VDD	芯片电源电压	

## 1.5. 典型应用电路

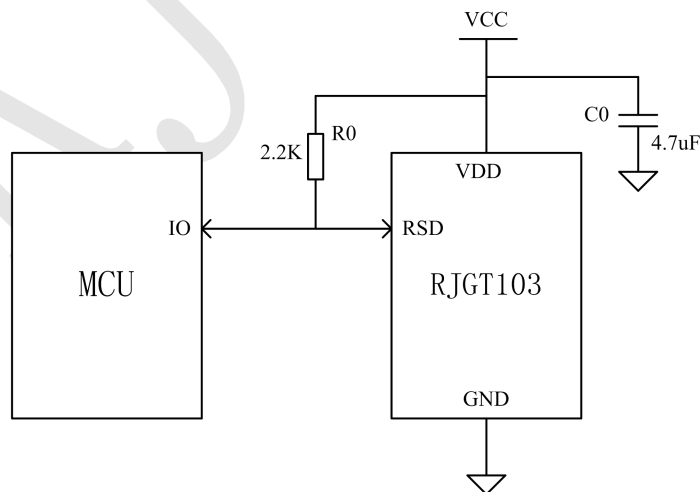


图 1-5 典型应用电路

R0 参考值：300Ω~2.2KΩ；C0 参考值：1uF~4.7uF

## 2. 寄存器和数据存储

### 2.1. 内部寄存器描述

寄存器名称	地址	寄存器类型	位宽	寄存器描述
BUFF	0x00~0x0F	RW	8	16 Byte 数据暂存器
DEST_ADDR	0x10	RW	4	EEPROM 目的页地址（每页 16Byte） 0x00: 密钥区； 0x01: UID 区； 0x02~0x0E: 用户数据存储区； 0x0F: 功能控制区；
CMD	0x11	RW	8	命令寄存器 0x11: 写指令，将 BUFF 中的数据存储到 EEPROM 目的页地址中； 0x19: 读指令，将 EEPROM 目的页地址中的数据存储在 BUFF 中； 0x31: 随机数产生指令，产生 4 Byte 的随机数并存储在 BUFF 中； 0x35: EEPROM 片擦除指令，进行一次 EEPROM 片擦除操作； 0x55: 主机认证指令，将认证结果 MAC 值存储在 BUFF 中； 0xA5: 从机认证指令，从机计算 MAC 值后与主机发送的 MAC 值做比较； 0x69: 芯片计次自增 1； 0xC7: 复位整个系统； 其他: 无意义；
ES	0x12	RO	8	状态寄存器 0x00: 操作正在进行； 0x01: 操作已完成且命令执行成功； 0x05: 操作已完成且命令执行失败； 0xF5: 芯片计次溢出，系统被锁定；
COUNT_VAL	0x13	RO	16	当前计次值
COUNT_TH	0x15	RO	16	计次阈值
VERSION	0x17	RO	40	版本号（0x4754313031）

表 2-1 RJGT103 寄存器地址分配

## 2.2. EEPROM 存储描述

名称	页地址	偏移地址	类型	位宽	描述
KEY	0x00	0x00~0x0F	WO	8	16 Byte 密钥，初始化模式下可读，正常功能模式下不可读；出厂时写一次，当 PRT_KEY 被置成 0xA5 后不可更改；
UID	0x01	0x00~0x07	RW	8	8 Byte UID，初始化模式和正常功能模式下均可读；出厂时写一次，当 PRT_KEY 被置成 0xA5 后不可更改；
PRT_KEY	0x01	0x08	RW	8	KEY 和 UID 的写保护，0xA5: KEY、UID 被写保护，不可再次写入；其他值: KEY、UID 不被写保护，可以再次写入；
PAGE0~PAGEC	0x02~0x0E	0x00~0x0F	RW	8	用户数据存储区
CNT_VAL	0x0F	0x00~0x01	RW	8	存储当前计数次数
CNT_TH	0x0F	0x02~0x03	RW	8	存储计次阈值
PRT_CTRL	0x0F	0x08	RW	8	保护控制，控制 3 个方面： (1)用户数据存储区的认证保护， (2)功能控制区的写保护， (3)计次功能的使能； 0x5A: 计次功能使能；功能控制区不可通过写指令更新，读取需要先经过认证；用户数据存储区的读写也需要先经过认证； 0xA5: 计次功能使能；功能控制区不可通过写指令更新，可以直接进行读取；用户数据存储区也可以直接进行读写； 其他值: 计次功能禁止；功能控制区可被写指令更新，且对功能控制区和用户数据存储区的读写都不需要认证；
MODE_SEL	0x0F	0x09	RW	8	功能模式选择， 0x5A: 正常功能模式，此模式下该控制字节不能修改成其他值，且 EEPROM 片擦除不被允许； 其他值: 初始化模式，初始化时先将整个 EEPROM 进行片擦除，然后对若干页进行写数据；

表 2-2 EEPROM 存储分配

备注说明：（1）认证读写指的是从机认证读和从机认证写；

（2）认证读写是针对用户数据存储区和功能控制区而言的，Key 和 UID 不存在认证读写的说法；

（3）写保护指的是正常功能模式下的写保护，初始化模式下不存在写保护的写法。

## 3. RSD 接口

RSD 采用单根信号线，既传输时钟又传输数据，而且数据传输是双向的。它具有结构简单、成本低廉、节省 I/O 资源、便于总线扩展和维护等众多优点。

### 3.1. RSD 特性

- 单总线：RSD
- 速率：20Kbps

RJGT103 需要严格的协议来保证数据完整性。该协议在一根线上定义了五种类型的信号：包括帧同步信号 SYNC，写 0、写 1、读 0 和读 1。总线主机发出所有其它信号的下降沿。RJGT103 能以标准速度 20Kbps 通信。

### 3.2. RSD 信号时序

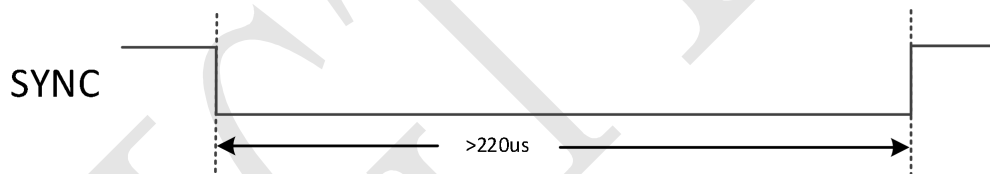


图 3-1 RSD 帧同步信号 SYNC

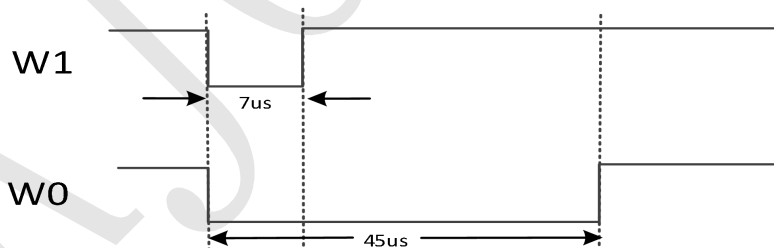


图 3-2 RSD 写时序图

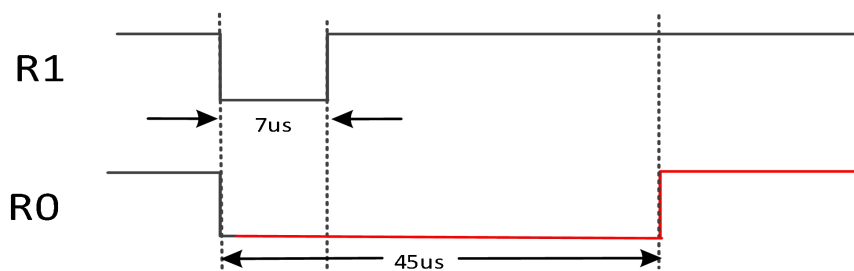


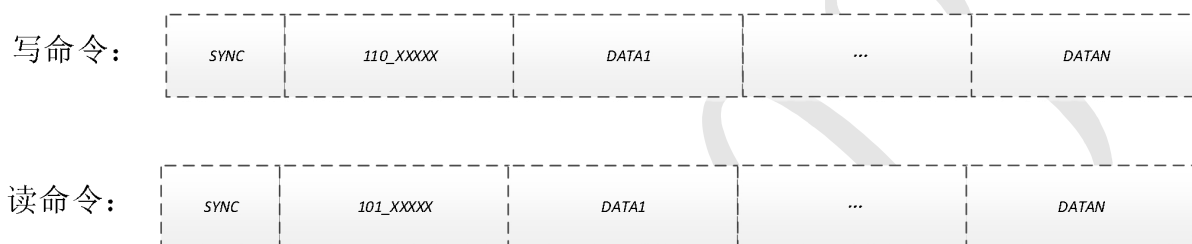
图 3-3 RSD 读时序图（红色为从机返回数据）

## 4. 操作命令

RJGT103 共有 2 种命令格式。

- RSD 写命令格式 (RSD\_Write)
- RSD 读命令格式 (RSD\_Read)

### 4.1. 命令格式



PS: XXXXX为内部寄存器地址

图 4-1 RSD 命令格式

## 5. 加密原理图

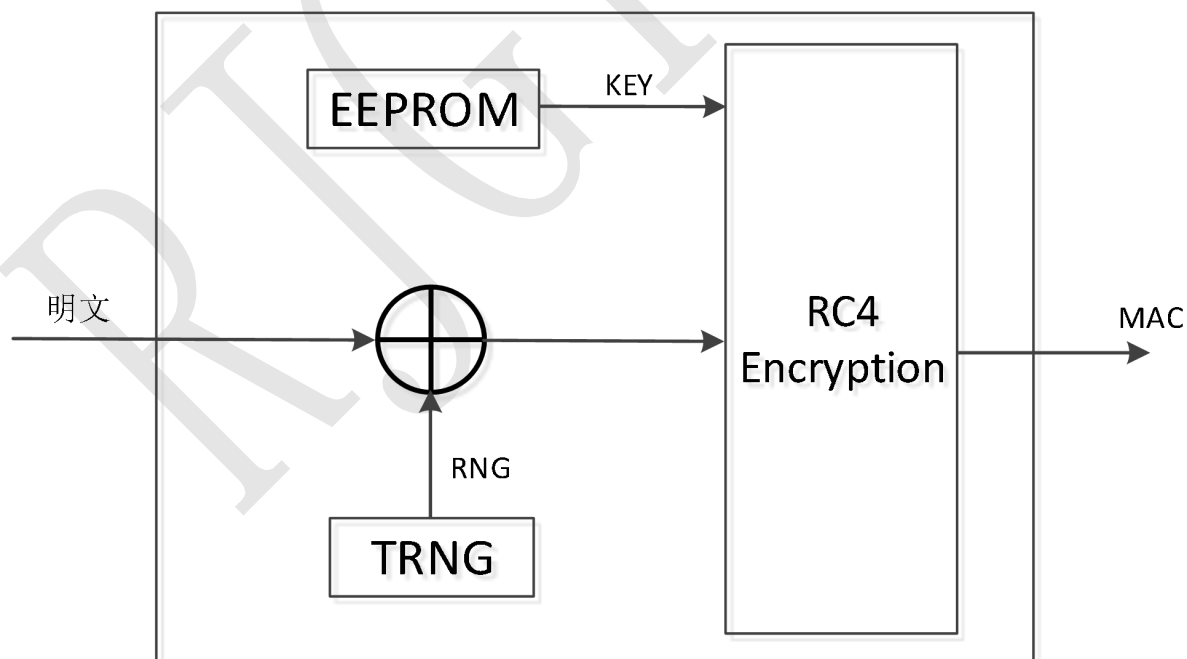


图 5-1 加密原理图

主机输入的 4Byte 明文和 TRNG 中的 4Byte 随机数处理后, 作为 RC4 加密引擎的输入, RC4 加密引擎使用 EEPROM 的 16 Byte 密钥对输入数据加密, 输出 MAC 值。

# 6. EEPROM 初始化和认证流程

## 6.1. 初始化流程图

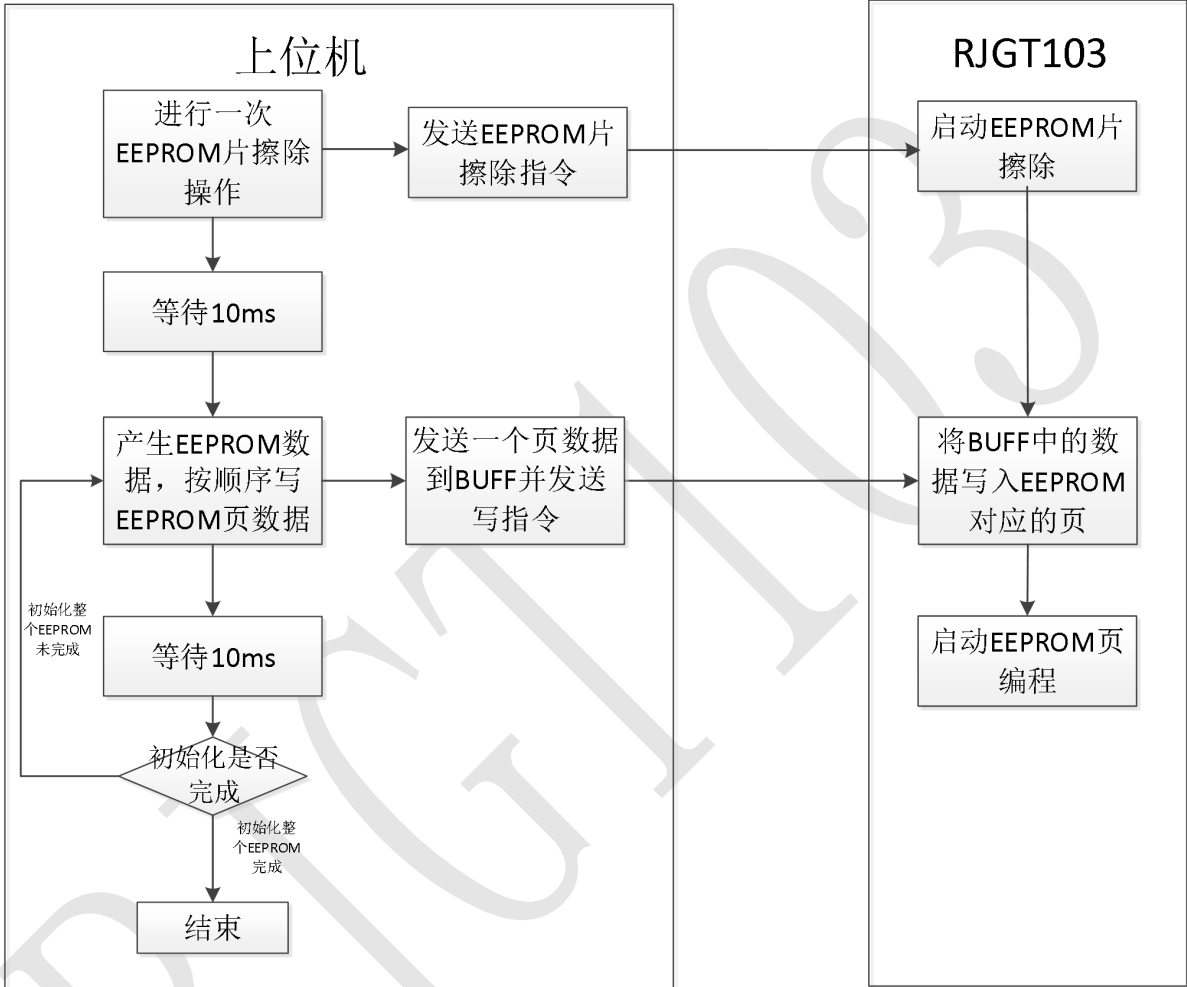


图 6-1 EEPROM 初始化流程图



## 6.2. 主机认证流程图

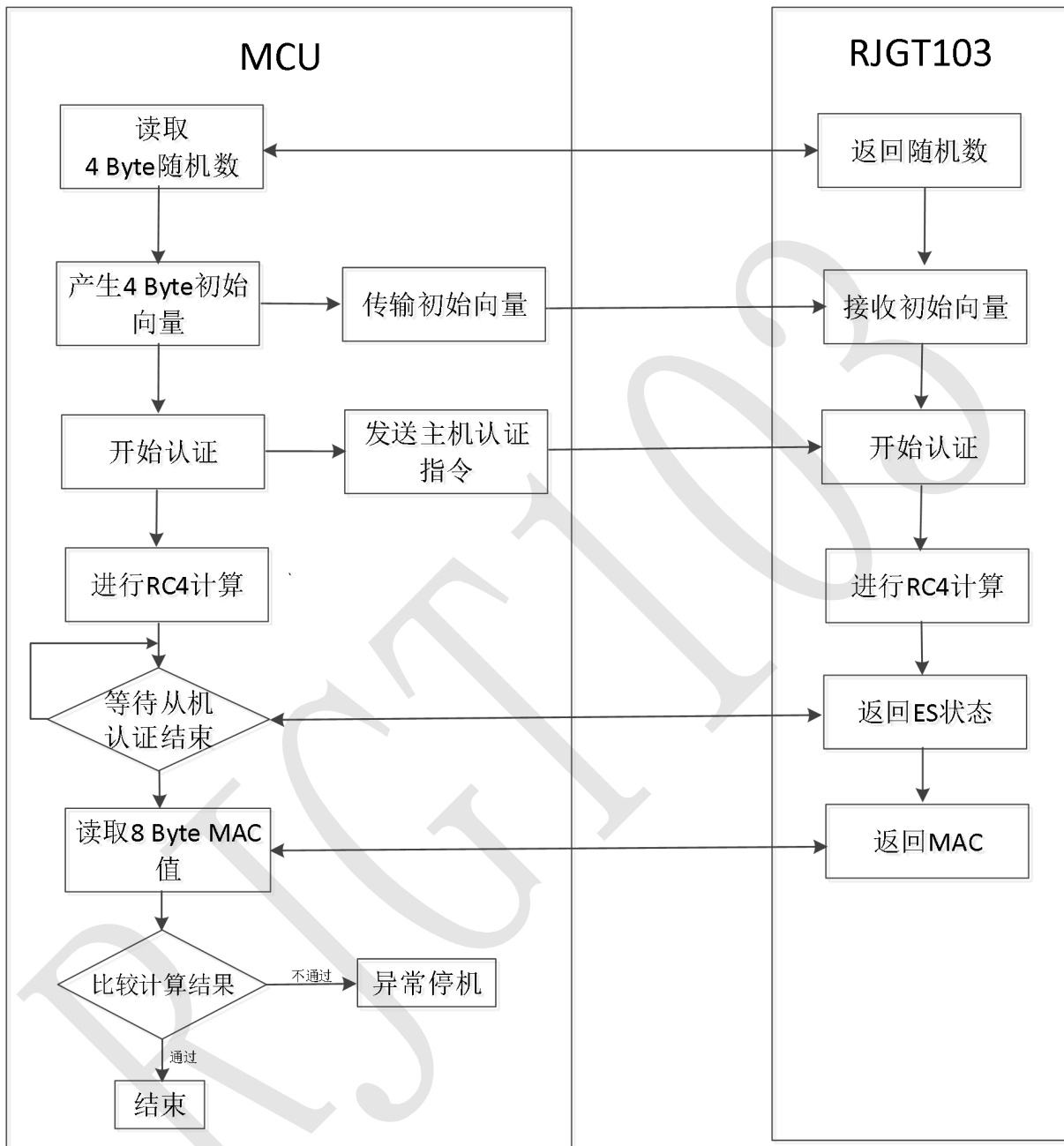


图 6-2 主机认证流程图

### 6.3. 从机认证写流程

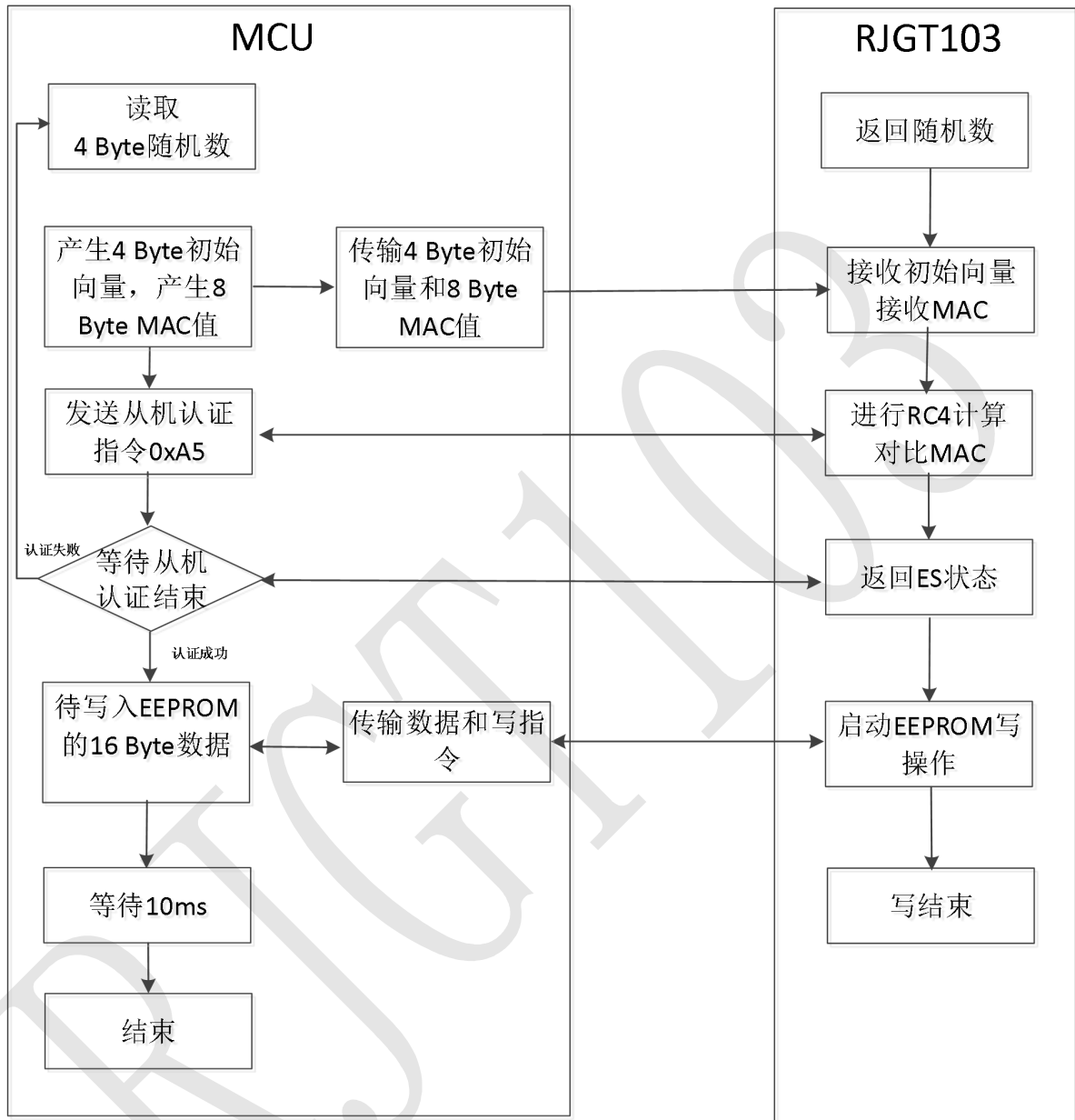


图 6-3 从机认证写流程图

## 6.4. 从机认证读流程

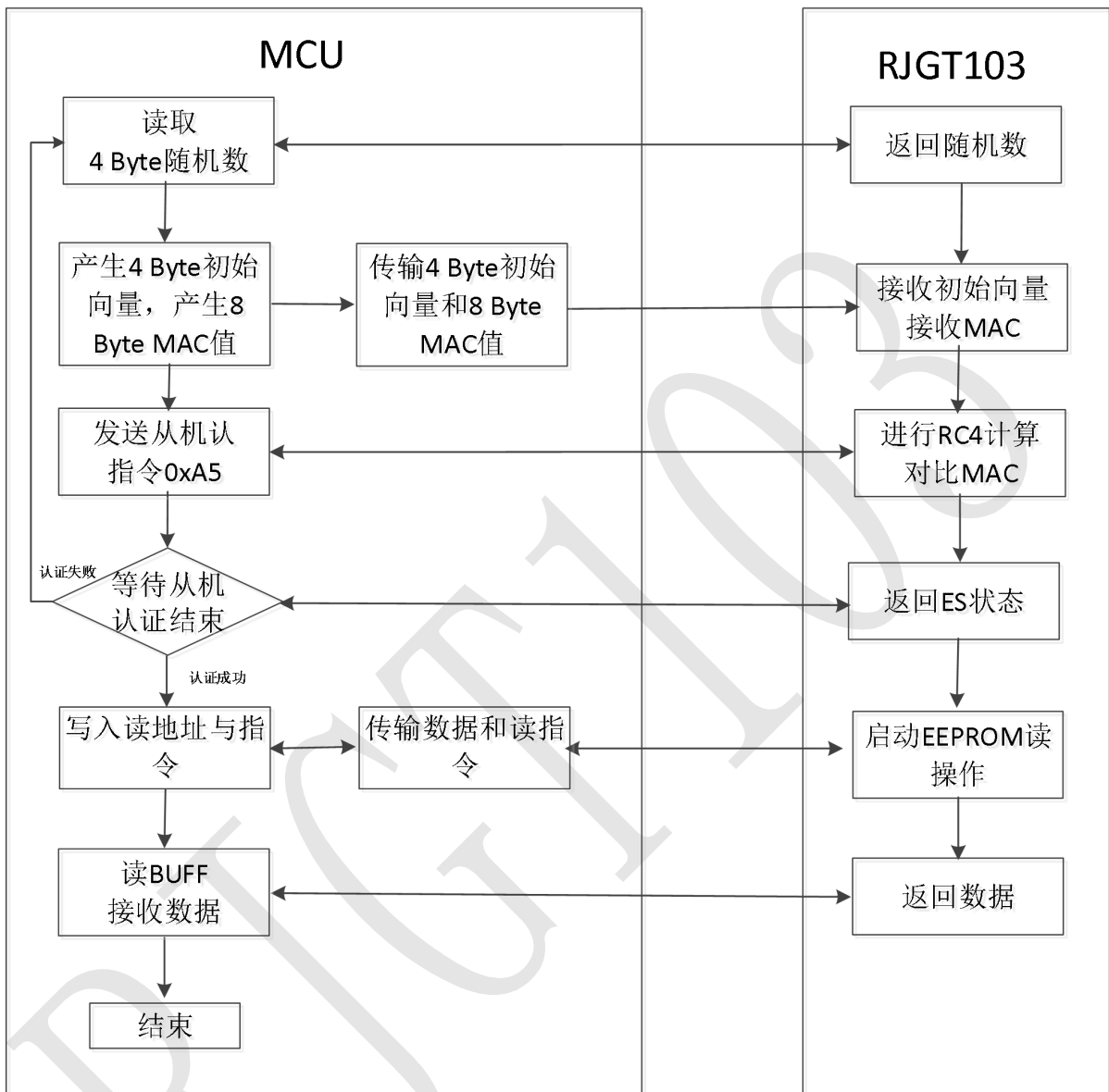


图 6-3 从机认证读流程图

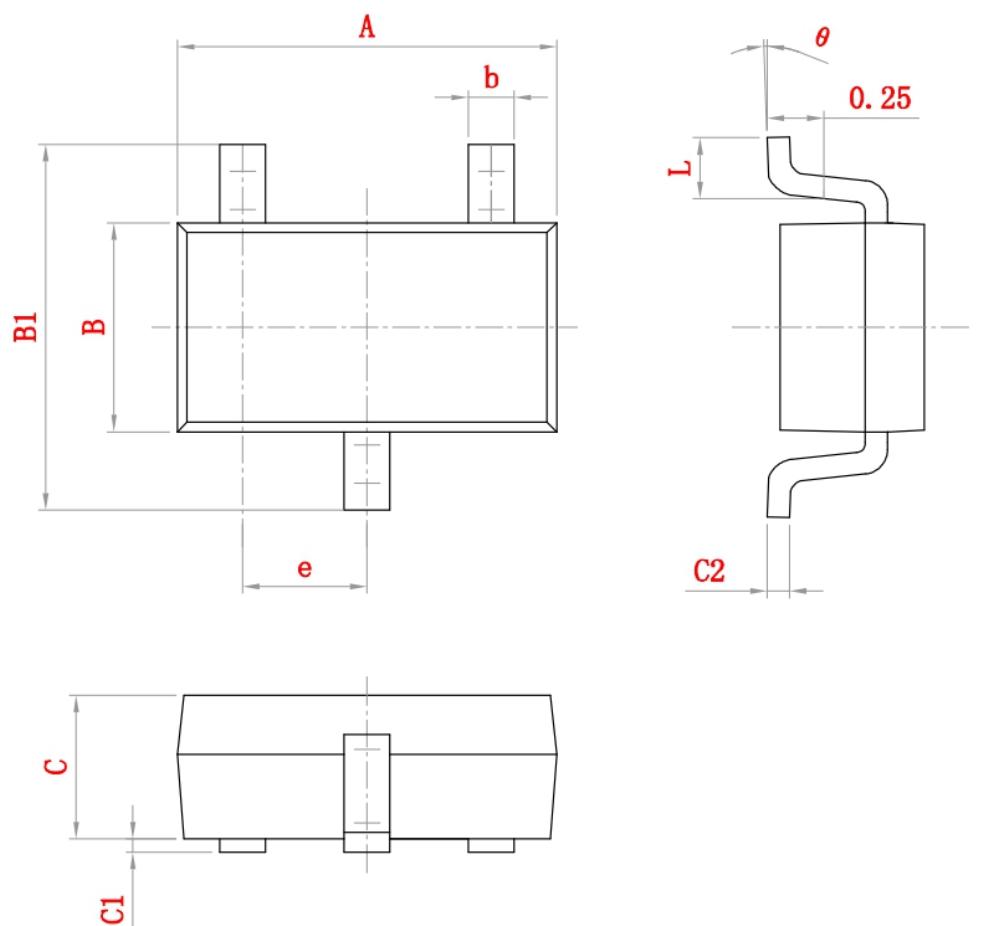
## 7. 电气特性

### 7.1 电气参数表

符号	参数	条件	最小值	典型值	最大值	单位
V <sub>pup</sub>	RSD 上拉供电电压		2.2	3.3	3.6	V
R <sub>pup</sub>	RSD上拉电阻		0.3	2.2	2.2	KΩ
C <sub>IO</sub>	外接电容		1	4.7	4.7	μF
I <sub>L</sub>	输入负载电流	RSD引脚接上拉电源		0.18		μA
V <sub>IL</sub>	输入低电压		0		0.3*V <sub>pup</sub>	V
V <sub>IH</sub>	输入高电压		0.7*V <sub>pup</sub>		V <sub>pup</sub>	V
T <sub>REH</sub>	上升边沿的暂停时间		0.5		2	us
T <sub>A</sub>	环境温度		-40	25	85	°C
T <sub>RSTL</sub>	起始帧信号低电平时间		220			us
T <sub>SLEEP</sub>	进入休眠的时间	RSD 保持高电平的时间	3			s
T <sub>WAKEUP</sub>	退出低功耗的时间	RSD 保持低电平的时间				ms
T <sub>W0L</sub>	写 0 低电平时间		22	45	98	us
T <sub>W1L</sub>	写 1 低电平时间		1	7	15	us
T <sub>RL</sub>	读低电平时间		5		15	us
EEPROM 操作						
I <sub>PROG</sub>	编程电流			0.24		mA
T <sub>PROG</sub>	写一页数据的编程时间			8		ms
N <sub>CY</sub>	写/擦除次数限制	环境温度为+25°C	400K			--
		环境温度为+85°C	400K			
T <sub>DR</sub>	数据保留时间	环境温度为+85°C	10			years

## 8. 封装尺寸

### 8.1 SOT23-3 封装



尺寸 标注	最小(mm)	最大(mm)	尺寸 标注	最小(mm)	最大(mm)
A	2.82	3.02	C	1.05	1.15
e	0.95 (BSC)		C1	0.03	0.15
b	0.28	0.45	C2	0.12	0.23
B	1.50	1.70	L	0.35	0.55
B1	2.60	3.00	θ	0°	8°

## 版本修订

版本	日期	作者	描述
V1.1	2020.12.17	叶玉成	初始版本
V1.2	2020.12.25	sunzuan	1.增加第7章封装尺寸; 2.修改工作电压范围; 3.修改各流程图中不合适的文字描述;
V1.3	2020.12.28	sunzuan	1.修改SOT23-3封装管脚图;
V1.4	2021.02.05	sunzuan	1.纠正SOT23-3封装管脚图中RSD和VDD标反的错误; 2.修改RSD接口时序及传输速率; 3.完善2.2节EEPROM存储描述; 4.添加2.2节备注说明;
V1.5	2021.04.06	sunzuan	1.调整SOT23-3封装的管脚顺序;
V1.6	2021.04.14	sunzuan	1.修改1.5节典型应用电路; 2.完善2.2节EEPROM存储描述; 3.增加电气特性的章节;