

特性

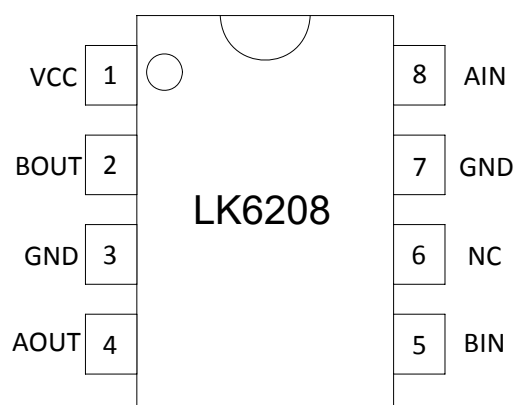
- 低静态工作电流
 - 宽电源电压范围：4.5V-15V
 - 每通道连续电流输出能力
(典型值：100mA)
 - 较低的饱和压降
 - 输出具有正转、反转、刹车和高阻四种状态
 - TTL/CMOS输出电平兼容，可直接连CPU
 - 输出内置钳位二极管，适用于感性负载
 - 控制和驱动集成于单片IC之中
 - 具备管脚高压保护功能
- 工作温度范围：-20℃~+80℃

典型应用

- 双向马达驱动

描述

LK6208是为控制和驱动双向马达设计的专用集成电路。该电路输入端兼容TTL/CMOS电平，具有良好的抗干扰性；内部逻辑控制电路可控制双向马达正转、反转和刹车；该电路功率管能通过典型值为100mA的持续电流；该电路内置的钳位二极管能释放感性负载的反向冲击电流。



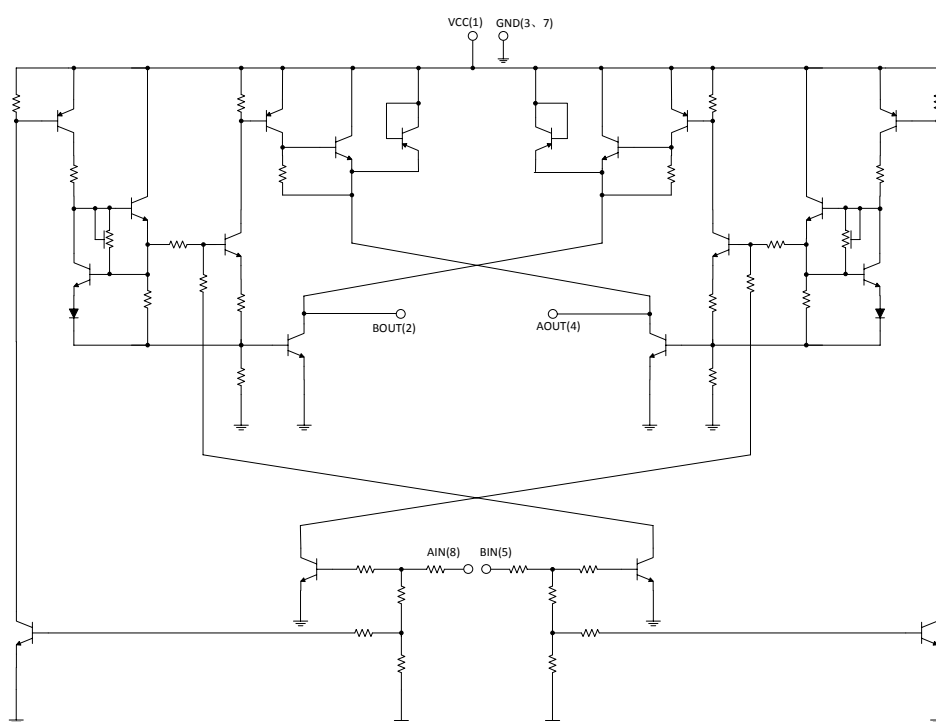
订购信息

产品型号	封装	工作温度
LK6208	SOP8	-20℃~+80℃

引脚定义

引脚编号	引脚名称	输入/输出	引脚功能描述
1	VCC	-	电源电压
2	BOUT	O	B 路输出管脚
3	GND	-	接地
4	AOUT	O	A 路输出管脚
5	BIN	I	B 路输入管脚
6	NC	-	空
7	GND	-	接地
8	AIN	I	A 路输入管脚

内部线路图



逻辑真值表

AIN	BIN	AOUT	BOUT
H	L	H	L
L	H	L	H
L	L	Z (高阻)	Z (高阻)
H	H	L (刹车)	L (刹车)

绝对最大额定值

($T_A=25^{\circ}\text{C}$ ，除另有规定外)

参 数	符 号	范 围			单 位	
		最 小	典 型	最 大		
电源电压	VCC	4.5	12	18	V	
输出电流峰值	I_{Max}	-	-	0.5	A	
输入高电平	V_{HIN}	1.8	-	-	V	
输入低电平	V_{LIN}	-	-	0.8	V	
θ_{JA} 封装热阻抗 ⁽¹⁾	θ_{JA}	DFN8L	-	-	160	$^{\circ}\text{C}/\text{W}$
		SOP8	-	-	160	$^{\circ}\text{C}/\text{W}$
最高工作结温	T_{J}	-	-	150	$^{\circ}\text{C}$	
焊接温度		-	-	260	$^{\circ}\text{C}, 10\text{S}$	
储存温度范围	Tstg	-65	-	150	$^{\circ}\text{C}$	

注：(1)、最大功耗可按照下述关系计算

$$P_D = (T_J - T_A) / \theta_{\text{JA}}$$

T_{J} 表示电路工作的结温温度， T_{A} 表示电路工作的环境温度。封装热阻的计算方法按照 JESD 51-7。

推荐工作条件

($T_A=25^{\circ}\text{C}$ ，除另有规定外)

参 数	符 号	条 件	范 围			单 位
			最 小	典 型	最 大	
电源电压	VCC		4.5	-	15	V
持续输出电流	I_{OUT}	VCC=12V	-	-	0.1	A
工作温度范围 ⁽¹⁾	T_{A}		-20	-	80	$^{\circ}\text{C}$
功耗 ⁽²⁾	P_{D}	DFN8L	-	-	625	mW
		SOP8	-	-	625	mW

注：(1)、 T_{A} 表示电路工作的环境温度；

(2)、电路功耗的计算方法为：

$$P_D = I_{\text{OUT}} \times V_{\text{O(sat)}} + (I_{\text{VCC}} - I_{\text{OUT}}) \times V_{\text{CC}} + V_{\text{IA}} \times I_{\text{IA}} + V_{\text{IB}} \times I_{\text{IB}}$$

其中 I_{OUT} 表示电路输出电流，也即驱动马达的电流； $V_{\text{O(sat)}}$ 表示电路的输出饱和压降； I_{VCC} 表示流入电源端 VCC 的电流；VCC 表示电源端 VCC 的电压； V_{IA} 、 V_{IB} 分别表示输入端 AIN、BIN 的输入电压；

I_{IA} 、 I_{IB} 分别表示输入端 AIN、BIN 的输入电流。

为了使电路安全正常工作，必须确保电路功耗在允许的范围之内。

电特性参数表

(如无特别说明, $V_{CC}=12V$, $T_A=25^{\circ}C$)

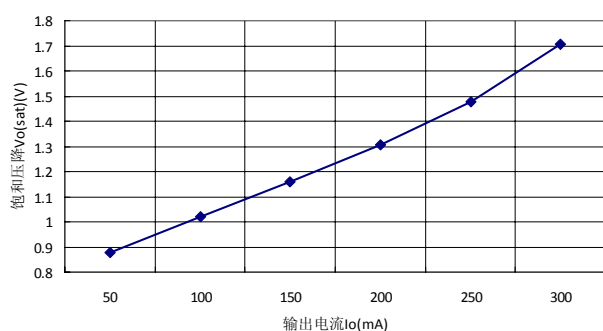
参数	测试条件	最小值	典型值	最大值	单位
I_Q 静态电流	$V_{AIN}=0, V_{BIN}=0$	-	0.1	2.0	μA
I_{CC} 工作电流 ⁽¹⁾	$V_{AIN}=5V$ 或 $V_{BIN}=5V$ 空载	-	22	-	mA
I_{IN} 输入电流	$V_{AIN}=5V, V_{BIN}=5V$	-	260	500	μA
$V_{O(sat)}$ 输出饱和压降 ⁽²⁾	$I_{OUT}=100mA$	-	1.0	1.2	V
I_{OUT} 持续输出电流		-	-	0.1	A
I_{Max} 输出电流峰值	$V_{CC}=12V$	-	-	0.5	A

注: (1)、工作电流即为空载时电路内部消耗的电流, 工作电流越大则电路内部本身消耗的功耗越大, 功耗计算公式为: $PD=I_{VCC} \times V_{CC}$;

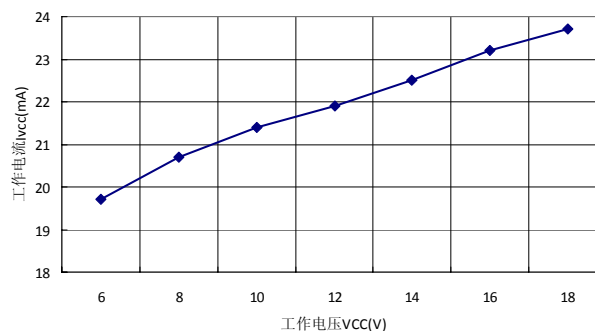
(2)、输出饱和压降为电源电压减去电机两端的电压, 即 $V_{O(sat)}=V_{CC}-V_M$ (电机两端电压), 饱和压降越大则电路内部本身消耗的功耗越大, 功耗计算公式为: $PD=I_{OUT} \times V_{O(sat)}$

典型参数特性曲线

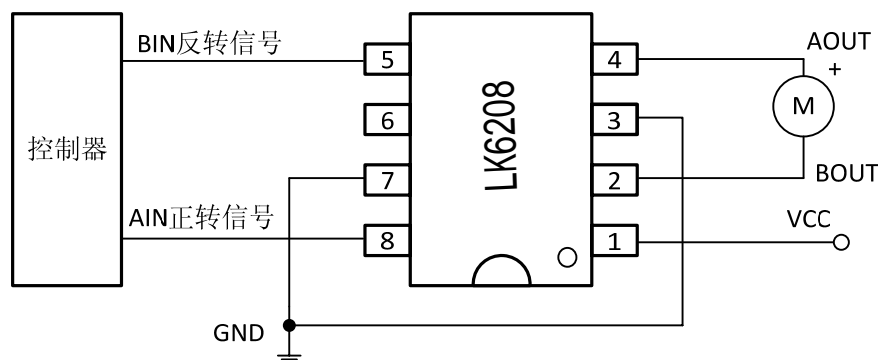
饱和压降vs输出电流



工作电流vs工作电压

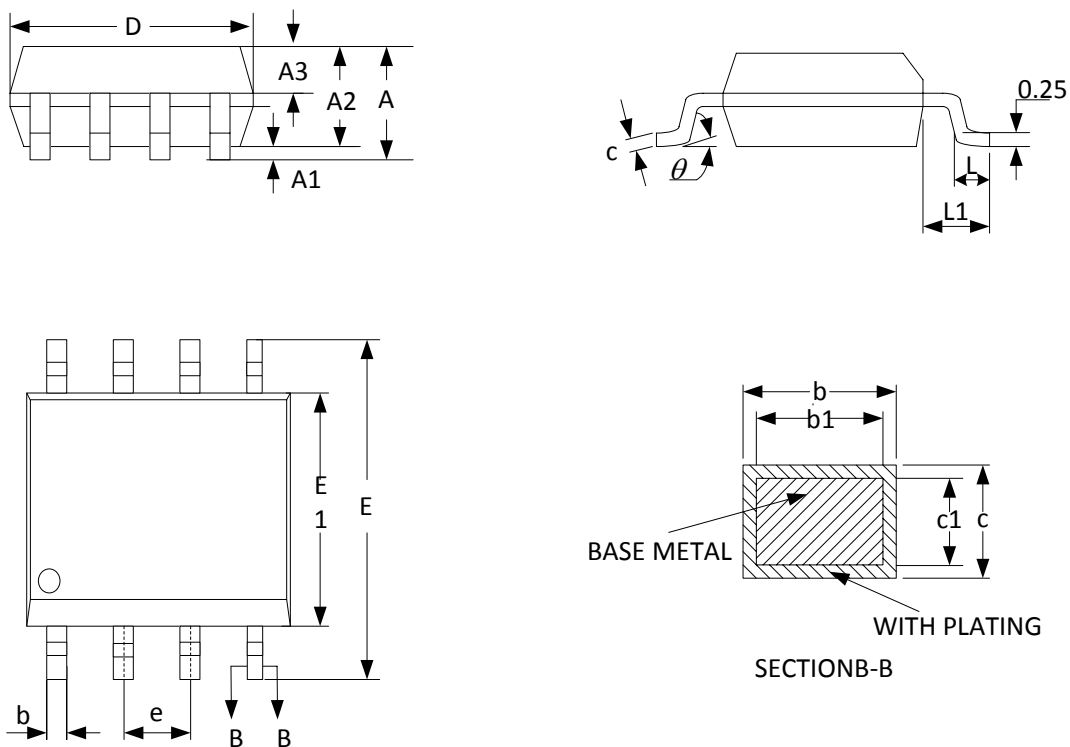


典型应用电路图



封装形式

SOP8:



SYMBOL	MILLIMETER		
	MIN	NOM	MAX
A	--	--	1.77
A1	0.08	0.18	0.28
A2	1.20	1.40	1.60
A3	0.55	0.65	0.75
b	0.39	--	0.48
b1	0.38	0.41	0.43
c	0.21	--	0.26
c1	0.19	0.20	0.21
D	4.70	4.90	5.10
E	5.80	6.00	6.20
E1	3.70	3.90	4.10
e	1.27BSC		
L	0.50	0.65	0.80
L1	1.05BSC		
θ	0	--	8°